

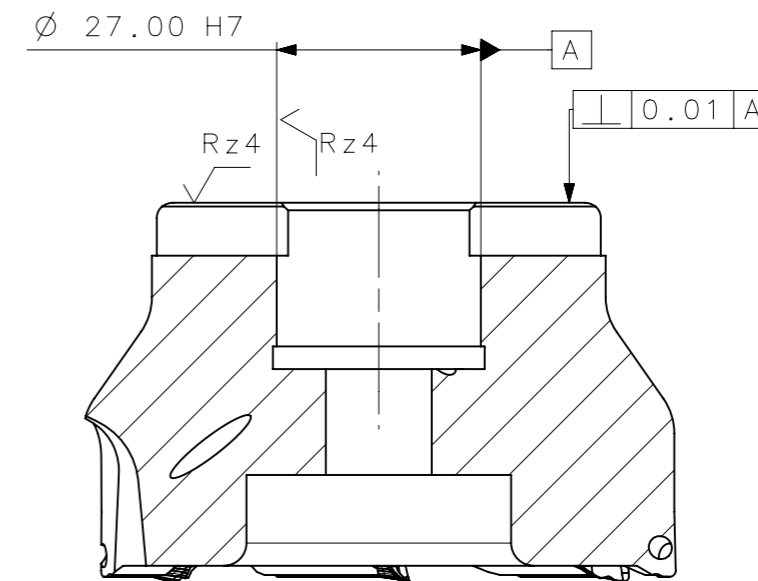
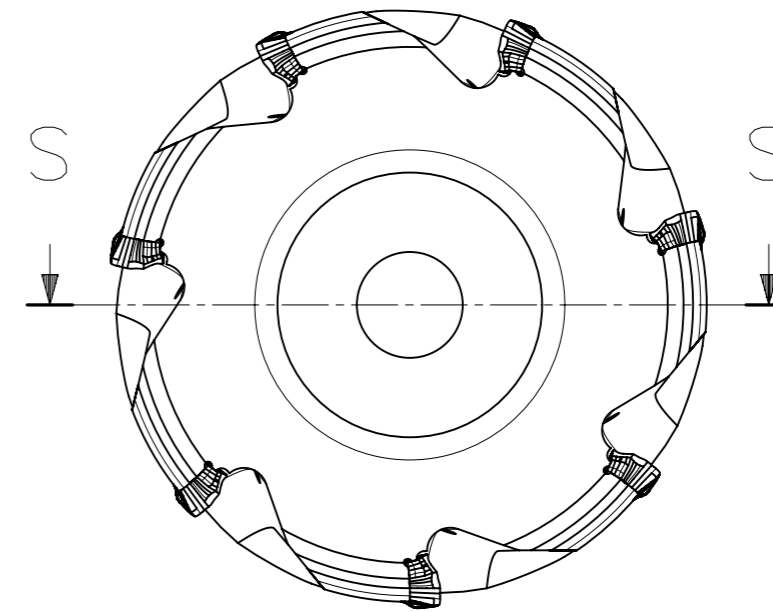
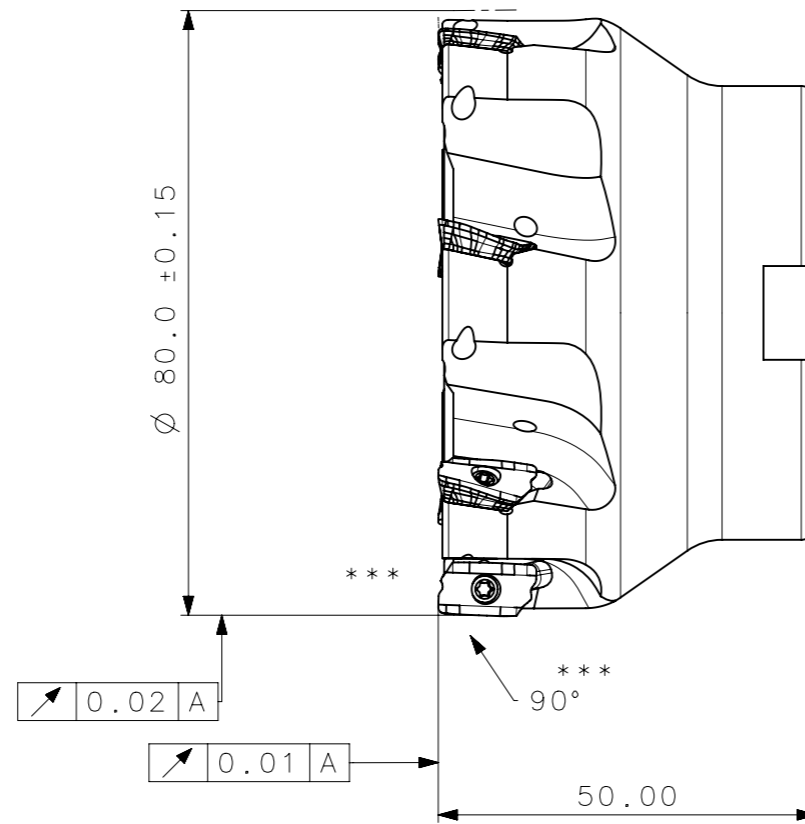
RevNo	Revisao - Era	Data	Proj.	Aprov.



-SAE 4140

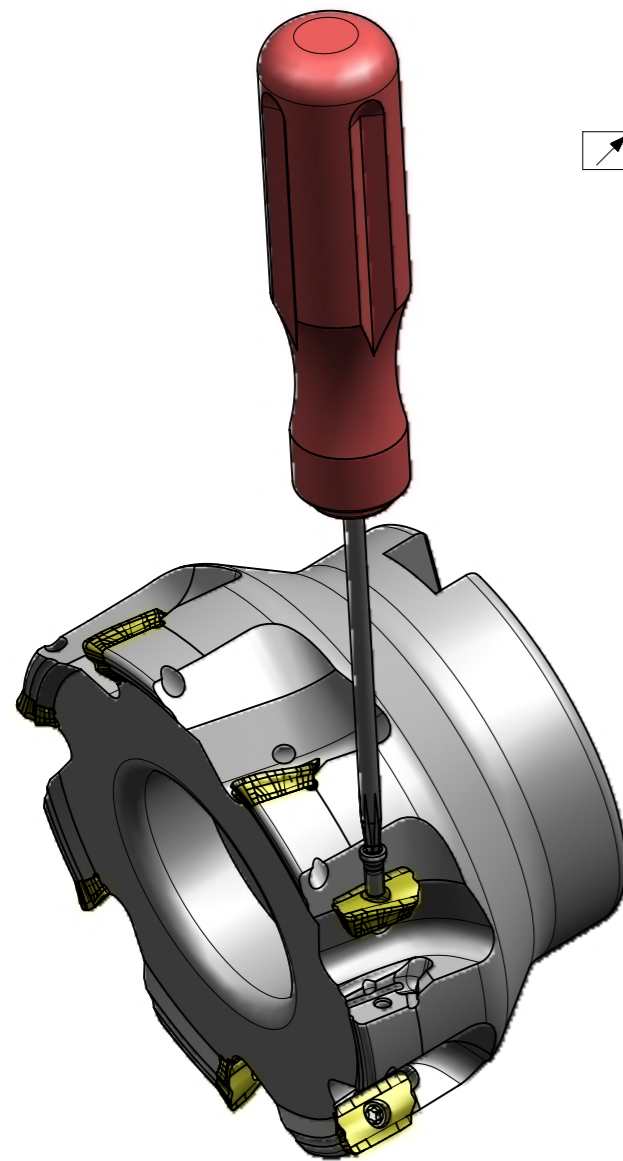
-TEMPERAR E REVENIR :  
38-40HrC

-NIQUELAR

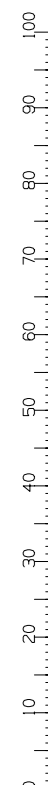


SECTION S-S

\*\*\*VER RELATORIO DE PROJETOS  
FRESA C/ REFRIGERACAO INTERNA  
MASSA=01.10KG  
AREA=25006.58mm<sup>2</sup>



A3



SÍMBOLOS GEOMÉTRICOS					
Posição Real	Simetria	Perpendicularidade	Cilindricidade	Circularidade	Perfil de Superfície
Concentricidade	Paralelismo	Angularidade	Planicidade	Retilnearidade	Batimento Total

4	7	PARAFUSO_TORX_551302035_A211_080_R_07_11	-	-
3	1	CHAVE_TORX_T8F_A211_080_R_07_11	-	-
2	7	INSERTO_LDKT11T308_A211_080_R_07_11	-	-
1	1	CORPO	SAE 4140	

Item	Quant.	Descricao	Material	Obs
1	1	Obs:Quebrar cantos vivos		
Ref. do cliente(Produto):		-	Obs.desenho exclusivo CediFer, nao pode ser reproduzido ou entregue a terceiros sem prévia autorização	
Ref. do cliente(ferramenta):		-	Substitui:	Cliente :

		Data:	Nome:	Titulo :
	Desenhado:	22/09/09	PEDRO	FRESA STD.
	Verificado:	22/09/09	PEDRO	(DESENHO DO CONJUNTO)
	Aprovado:	22/09/09	RENATO	Des. N. : D_A211_080_R_07_11
Escala:		1:1	Folha:	1 - 3
				Formato: A3