

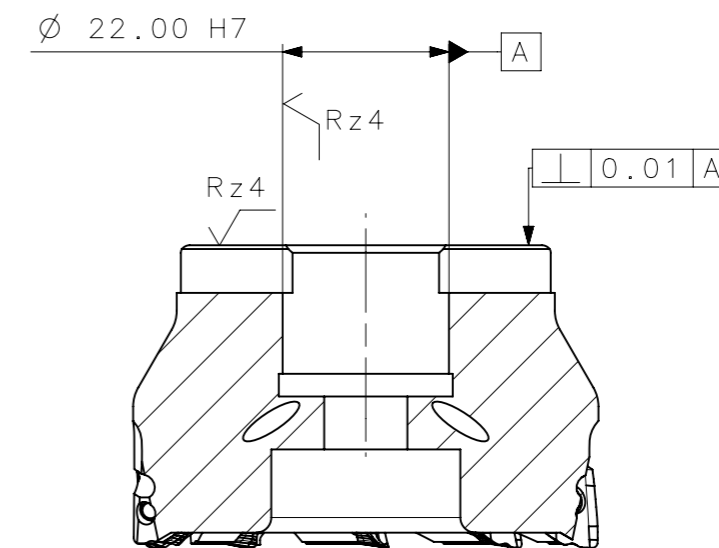
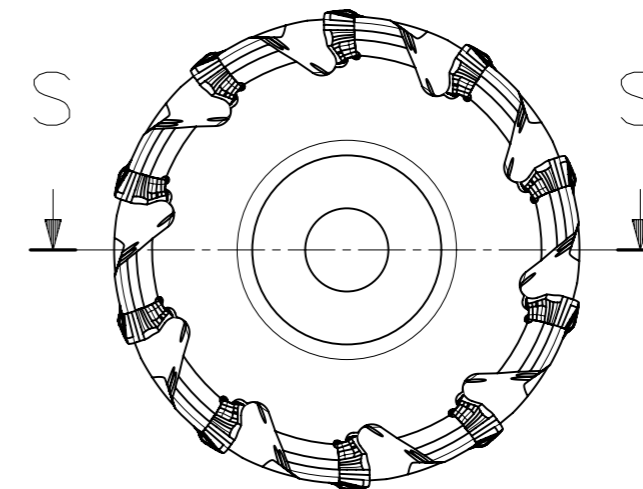
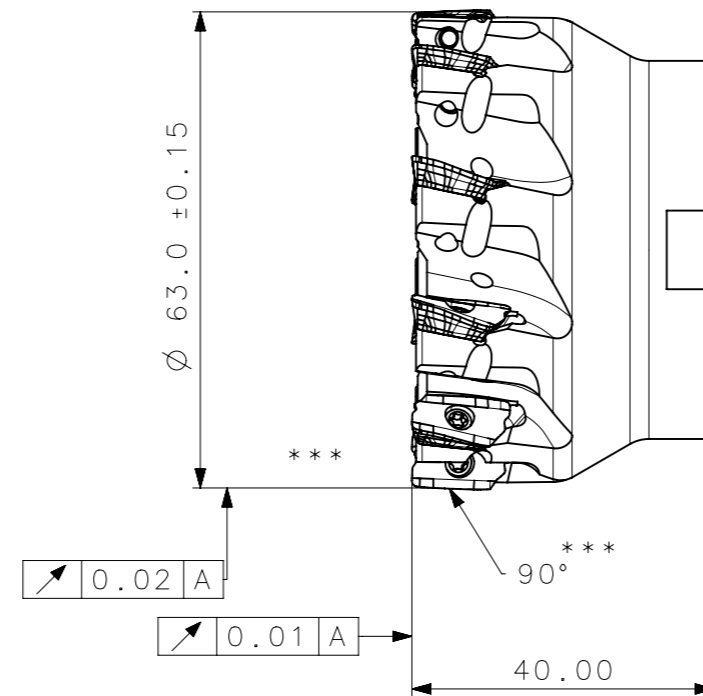
RevNo	Revisao - Era	Data	Proj.	Aprov.



-SAE 4140

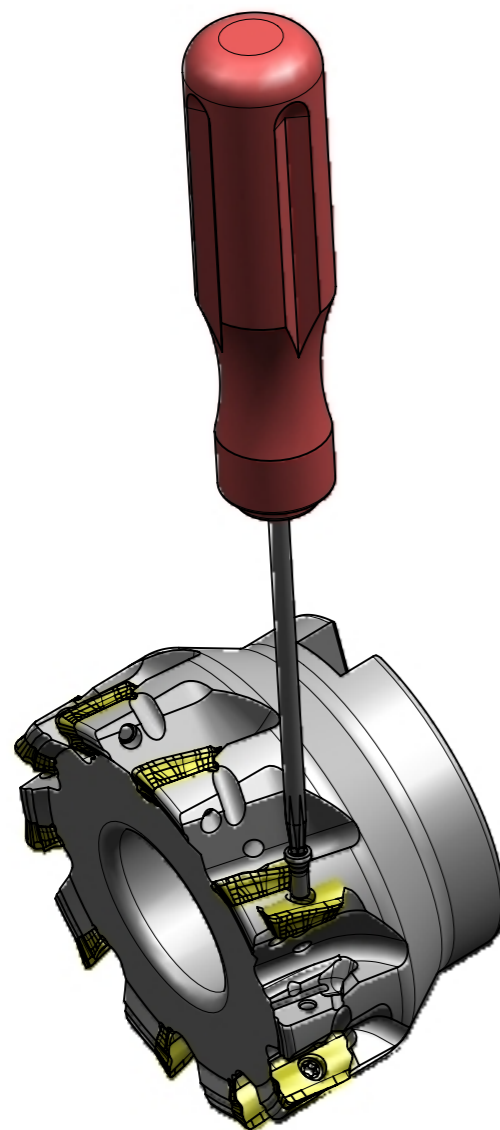
-TEMPERAR E REVENIR :
38-40HrC

-NIQUELAR



SECTION S-S

***VER RELATORIO DE PROJETOS
FRESA C/ REFRIGERACAO INTERNA
MASSA=0.55KG
AREA=17614.91mm/2



A3



SÍMBOLOS GEOMÉTRICOS					
Posição Real	Simetria	Perpendicularidade	Cilindricidade	Circularidade	Perfil de Superfície
Concentricidade	Paralelismo	Angularidade	Planicidade	Retilnearidade	Perfil de Uma Linha
					Batimento
					Batimento Total

4	10	PARAFUSO_TORX_551302035_A211_063_R_10_11	-	-
3	1	CHAVE_TORX_T8F_A211_063_R_10_11	-	-
2	10	INSERTO_LDKT11T308_A211_063_R_10_11	-	-
1	1	CORPO	SAE 4140	

		Obs:Quebrar cantos vivos

Item	Quant.	Descricao	Material	Obs
		Obs:Quebrar cantos vivos		Obs.desenho exclusivo Cedifer, nao pode ser reproduzido ou entregue a terceiros sem prévia autorização
		Ref. do cliente(Produto):		
		Ref. do cliente(ferramenta):	Substitui:	Cliente :

		Data:	Nome:	Titulo :
	Desenhado:	22/09/09	PEDRO	FRESA STD.
	Verificado:	22/09/09	PEDRO	(DESENHO DO CONJUNTO)
	Aprovado:	22/09/09	RENATO	
Escala:	1:1	Folha:	1 - 3	Des. N. : D_A211_063_R_10_11
				Formato: A3