

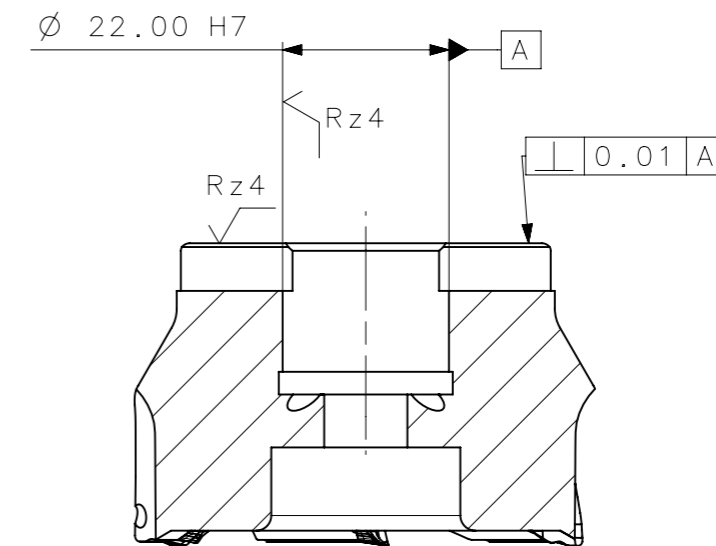
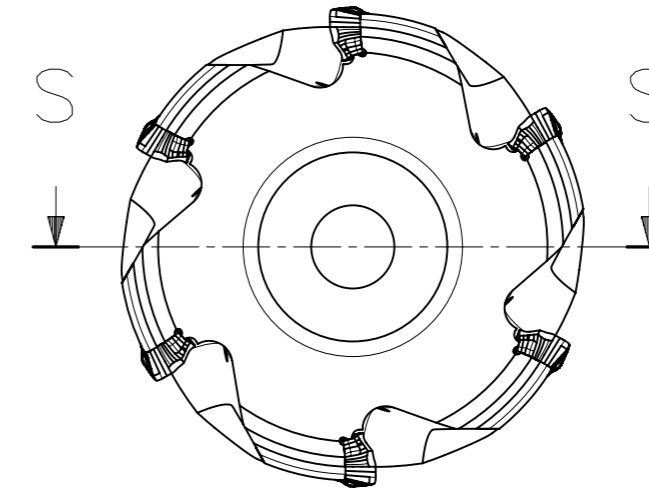
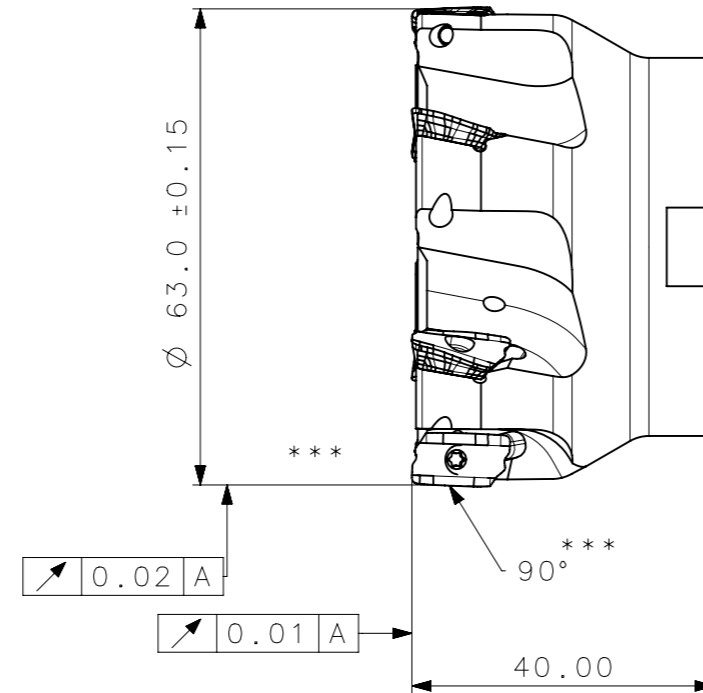
RevNo	Revisao - Era	Data	Proj.	Aprov.



-SAE 4140

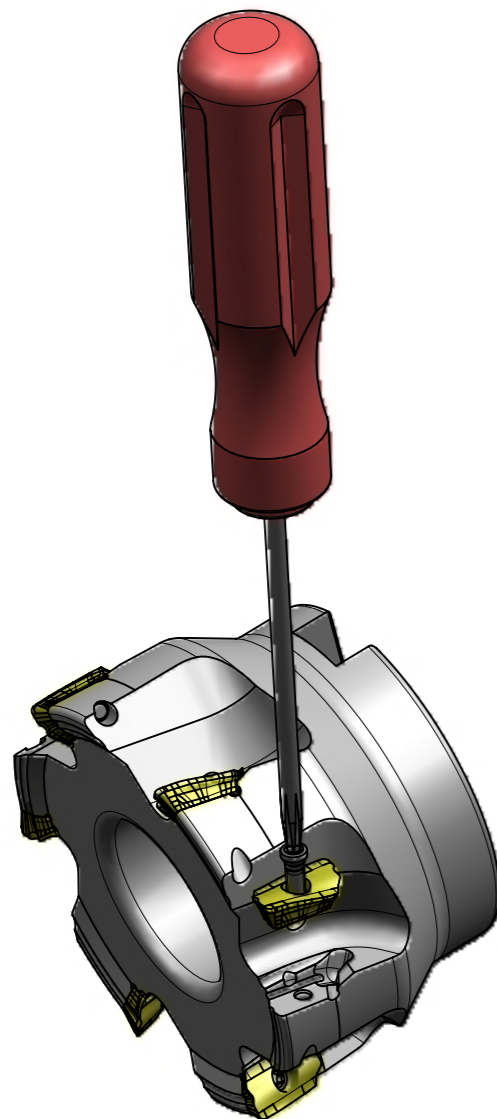
-TEMPERAR E REVENIR :
38-40HrC

-NIQUELAR

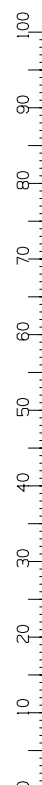


SECTION S-S

***VER RELATORIO DE PROJETOS
FRESA C/ REFRIGERACAO INTERNA
MASSA=0.54KG
AREA=16085.06mm/2



A3



⊕ Posição Real	≡ Simetria	⊥ Perpendicularidade	○ Cilindricidade	○ Circularidade	⌒ Perfil de Superfície	↗ Batimento
⊙ Concentricidade	// Paralelismo	∠ Angularidade	▭ Planicidade	— Retilnearidade	⌒ Perfil de Uma Linha	↗ Batimento Total

SÍMBOLOS GEOMÉTRICOS

√ Rz1	▲▲▲▲
√ Rz4	▲▲▲
√ Rz16	▲▲
√ Rz63	▲
M.Bruto	

4	6	PARAFUSO_TORX_551302035_A211_063_R_06_11	-	-
3	1	CHAVE_TORX_T8F_A211_063_R_06_11	-	-
2	6	INSERTO_LDKT11T308_A211_063_R_06_11	-	-
1	1	CORPO	SAE 4140	

Item	Quant.	Descricao	Material	Obs
		Obs:Quebrar cantos vivos		Obs.desenho exclusivo CediFer, nao pode ser reproduzido ou entregue a terceiros sem prévia autorização
		Ref. do cliente(Produto):		
		Ref. do cliente(ferramenta):	Substitui:	Cliente :

	ABNT NB-8	Data:	Nome:	Titulo :
	Desenhado:	22/09/09	PEDRO	FRESA STD.
	Verificado:	22/09/09	PEDRO	(DESENHO DO CONJUNTO)
	Aprovado:	22/09/09	RENATO	
Escala:	1:1	Folha:	1 - 3	Des. N. : D_A211_063_R_06_11
				Formato: A3