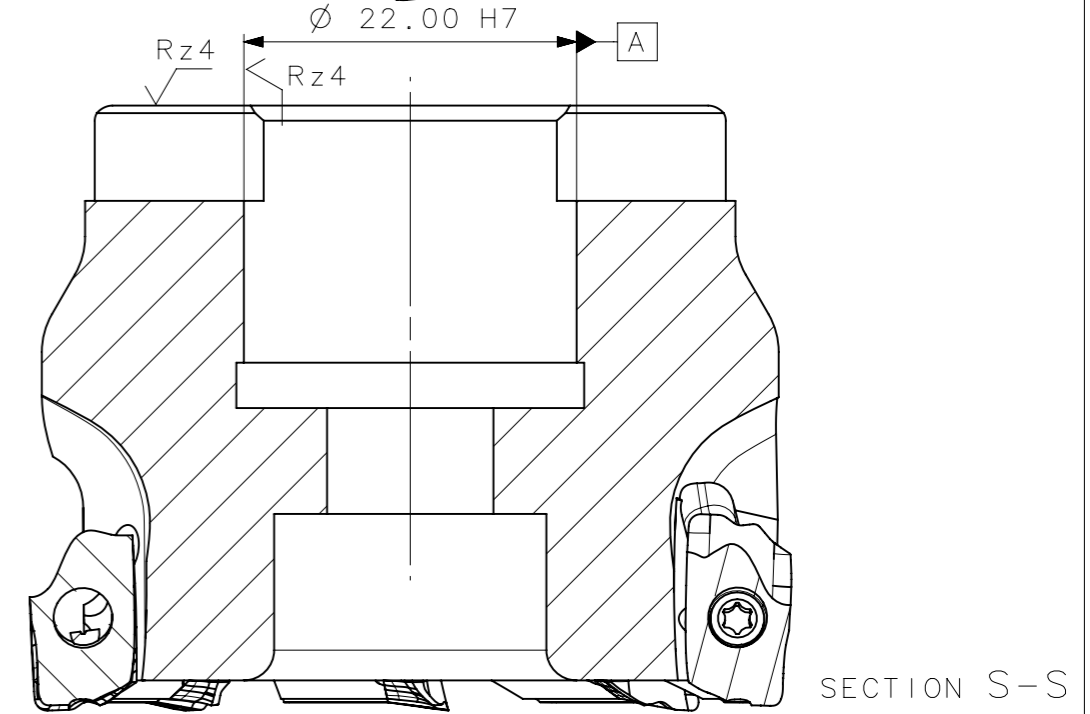
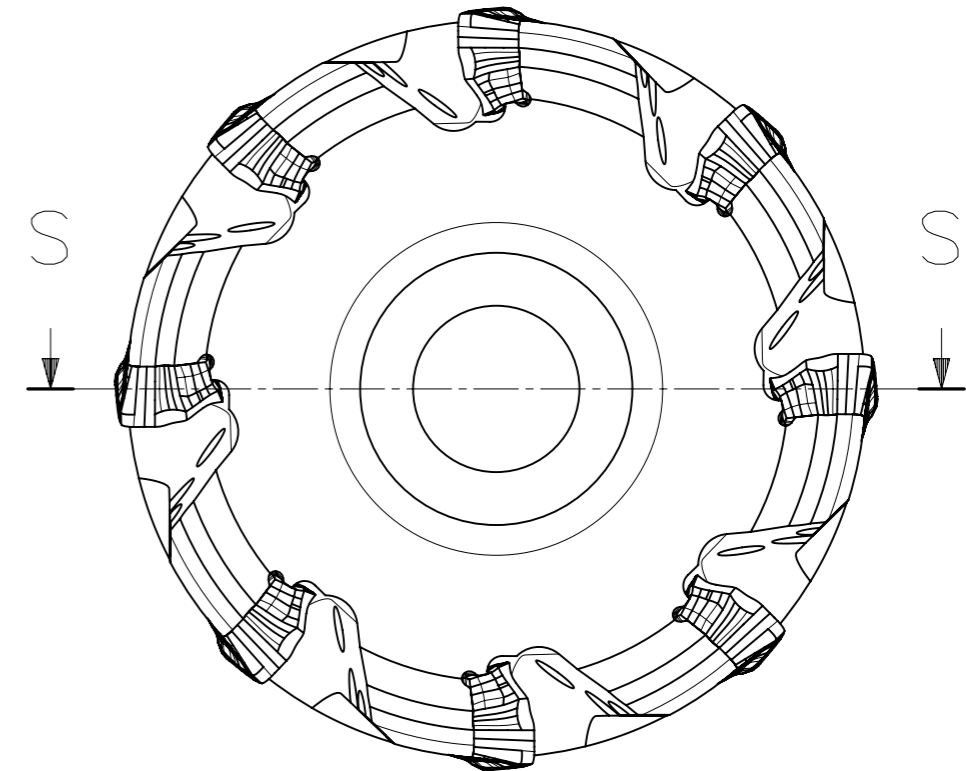
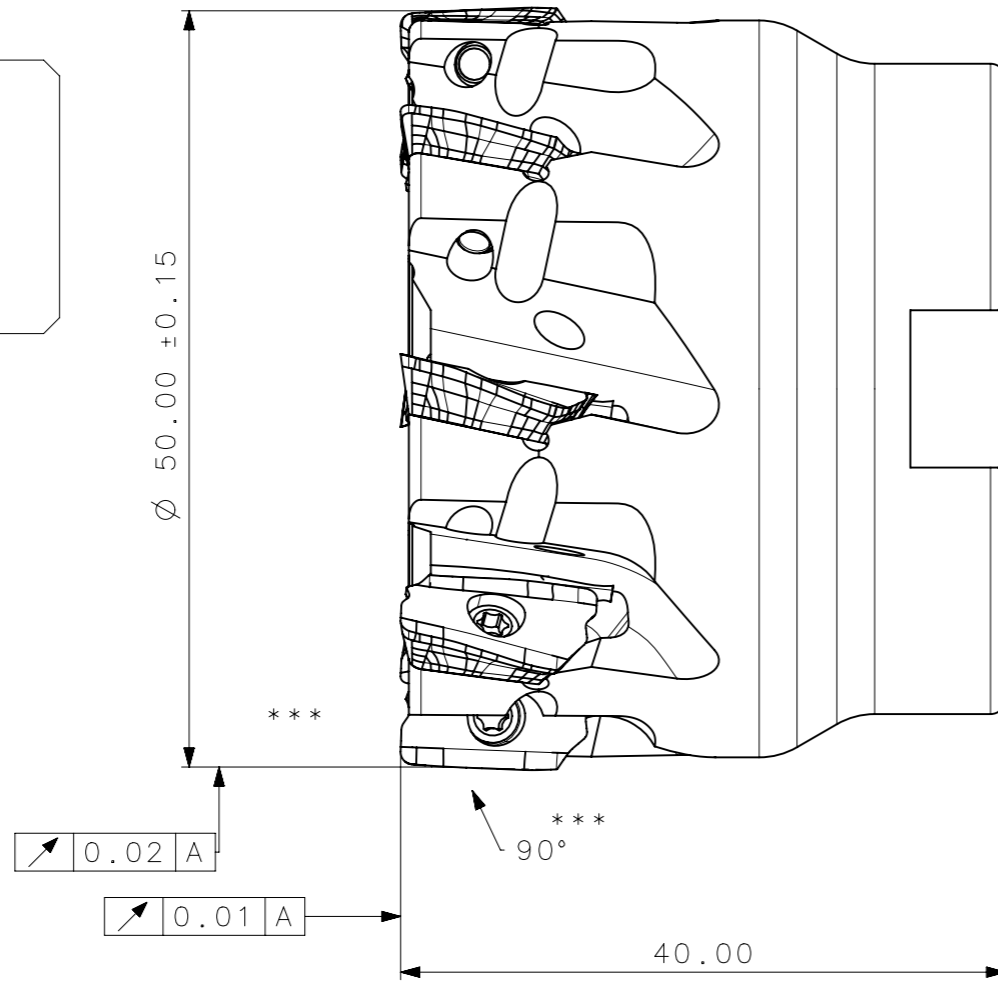
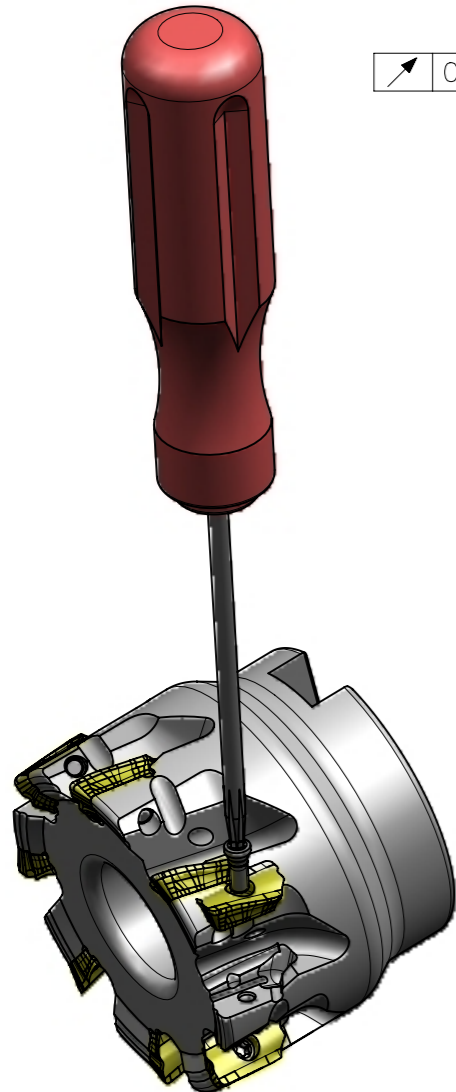


RevNo	Revisao - Era	Data	Proj.	Aprov.

CediFER
 -SAE 4140
 -TEMPERAR E REVENIR :
 38-40HrC
 -NIQUELAR



***VER RELATORIO DE PROJETOS
 FRESA C/ REFRIGERACAO INTERNA
 MASSA=0.35KG
 AREA=13281.03mm/2



4	8	PARAFUSO_TORX_551302035_A211_050_R_08_11	-	-
3	1	CHAVE_TORX_T8F_A211_050_R_08_11	-	-
2	8	INSERTO_LDKT11T308_A211_050_R_08_11	-	-
1	1	CORPO	SAE 4140	Obs

ACABAMENTO DE SUPERFICIES	
DIN 1302	DIN 3141
$\sqrt{Rz1}$	
$\sqrt{Rz4}$	
$\sqrt{Rz16}$	
$\sqrt{Rz63}$	
$\sqrt{M.Bruto}$	

Item	Quant.	Descricao	Material	Obs
Obs:Quebrar cantos vivos		Obs.desenho exclusivo CediFer, nao pode ser reproduzido ou entregue a terceiros sem prèvia autorização		
Ref. do cliente(Produto):		-		
Ref. do cliente(ferramenta):		Substitui:		Cliente :

	ABNT NB-8	Data:	Nome:	Titulo :
	Desenhado:	22/09/09	PEDRO	FRESA STD.
	Verificado:	22/09/09	PEDRO	(DESENHO DO CONJUNTO)
	Aprovado:	22/09/09	RENATO	Des. N. : D_A211_050_R_08_11
Escala:	1:1-2:1	Folha:	1 - 3	Formato: A3

	Posição Real		Simetria		Perpendicularidade		Cilindricidade		Circularidade		Perfil de Superfície		Batimento
	Concentricidade		Paralelismo		Angularidade		Planicidade		Retilnearidade		Perfil de Uma Linha		Batimento Total