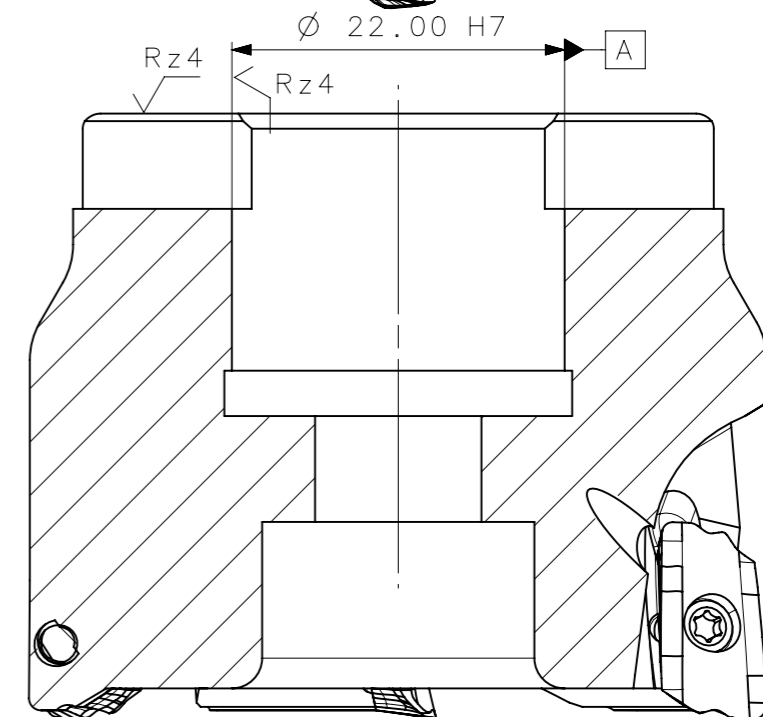
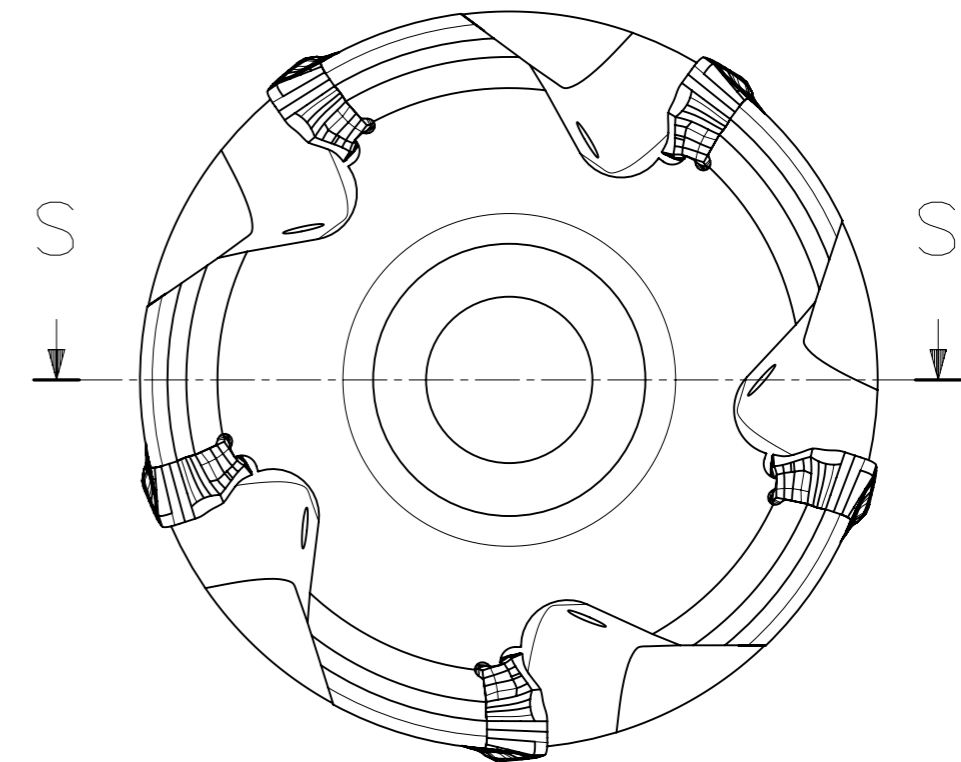
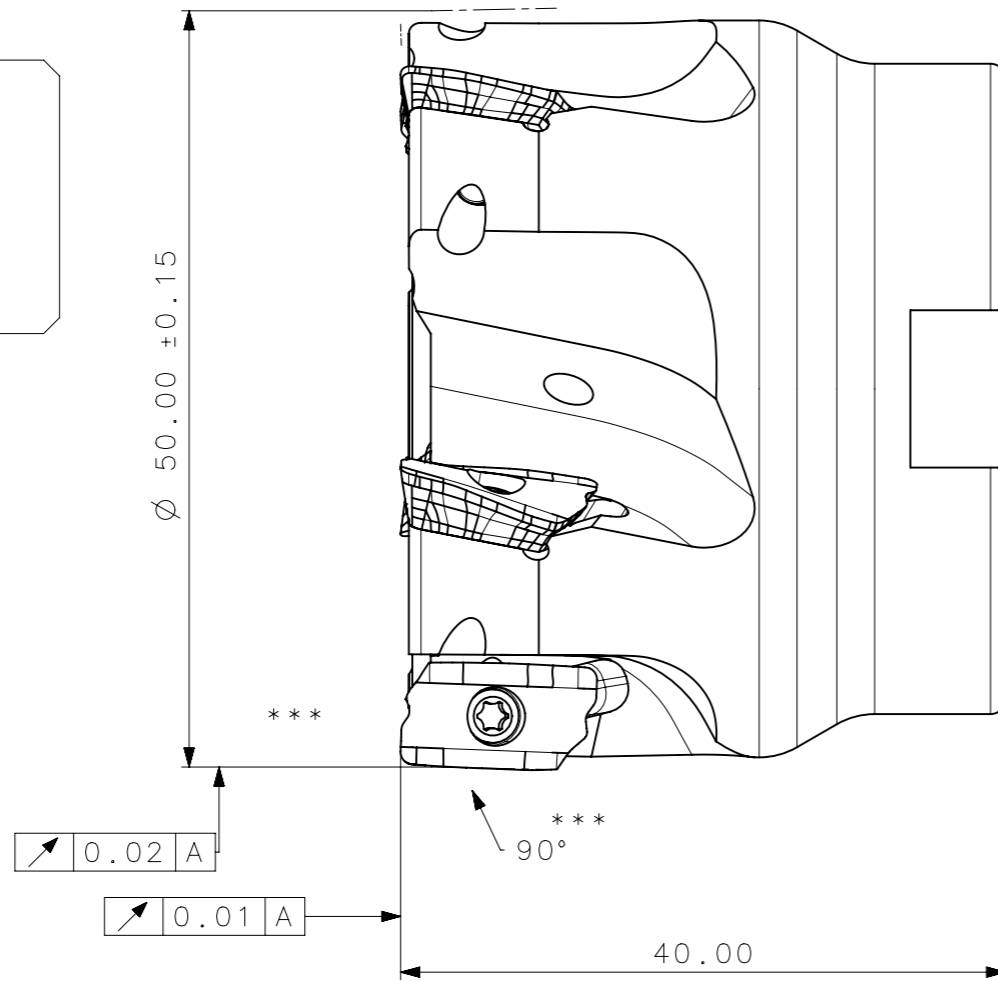


RevNo	Revisao - Era	Data	Proj.	Aprov.

CediFER
 -SAE 4140
 -TEMPERAR E REVENIR :
 38-40HrC
 -NIQUELAR

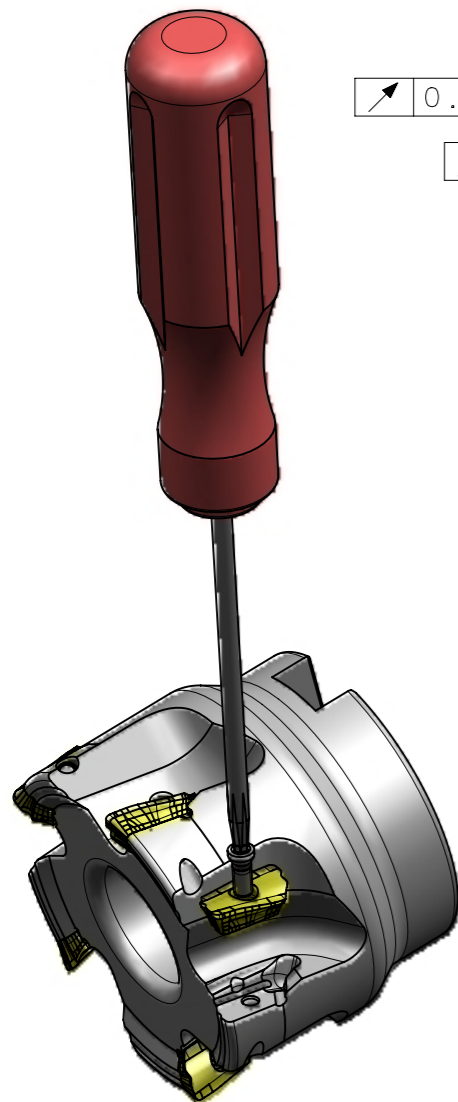


SECTION S-S

***VER RELATORIO DE PROJETOS
 FRESA C/ REFRIGERACAO INTERNA
 MASSA=0.34KG
 AREA=12348.23mm/2

A3

100
90
80
70
60
50
40
30
20
10
0



SÍMBOLOS GEOMÉTRICOS					
Posição Real	Simetria	Perpendicularidade	Cilindricidade	Circularidade	Perfil de Superfície
Concentricidade	Paralelismo	Angularidade	Planicidade	Retilnearidade	Perfil de Uma Linha
				Batimento	Batimento Total

Item	Quant.	Descricao	Material	Obs
4	5	PARAFUSO_TORX_551302035_A211_050_R_05_11	-	-
3	1	CHAVE_TORX_T8F_A211_050_R_05_11	-	-
2	5	INSERTO_LDKT11T308_A211_050_R_05_11	-	-
1	1	CORPO	SAE 4140	-

ACABAMENTO DE SUPERFÍCIES	
DIN 1302	DIN 3141

TOLERANCIA GERAL QUANDO NÃO ESPECIFICADA CONFORME I DIN 7188-F 1	
DIMENSÕES	MEDIDAS LINEARES
acimo	0,5 3,0 6 30 120 400
abaixo	0,15 0,2 0,5 1,0

Obs: Quebrar cantos vivos	Obs: desenho exclusivo CediFer, não pode ser reproduzido ou entregue a terceiros sem prévia autorização
Ref. do cliente(Produto):	-
Ref. do cliente(ferramenta):	-
Substitui:	-
Cliente:	-
Desenhado: 22/09/09 PEDRO	Data: 22/09/09
Verificado: 22/09/09 PEDRO	Nome: PEDRO
Aprovado: 22/09/09 RENATO	Folha: 1 - 3
Escala: 1:1-2:1	Titulo: FRESA STD. (DESENHO DO CONJUNTO)
	Des. N.: D_A211_050_R_05_11
	Formato: A3