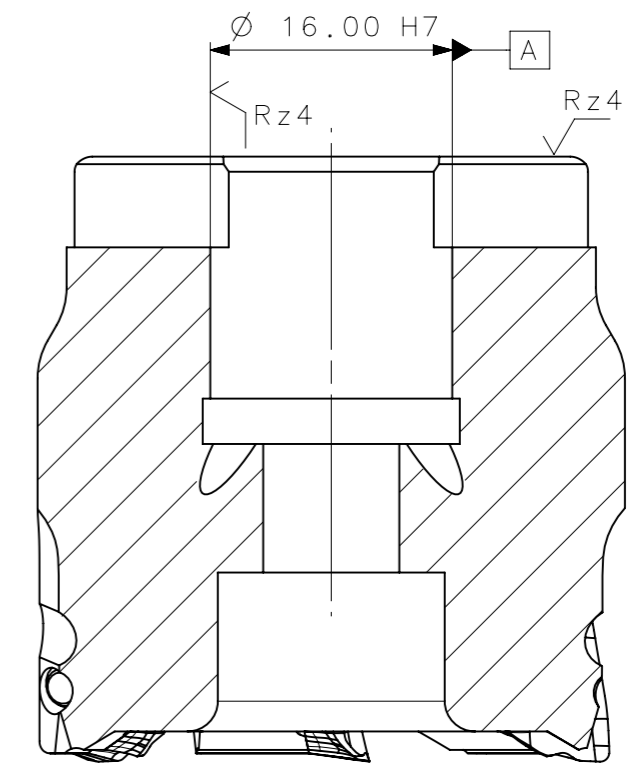
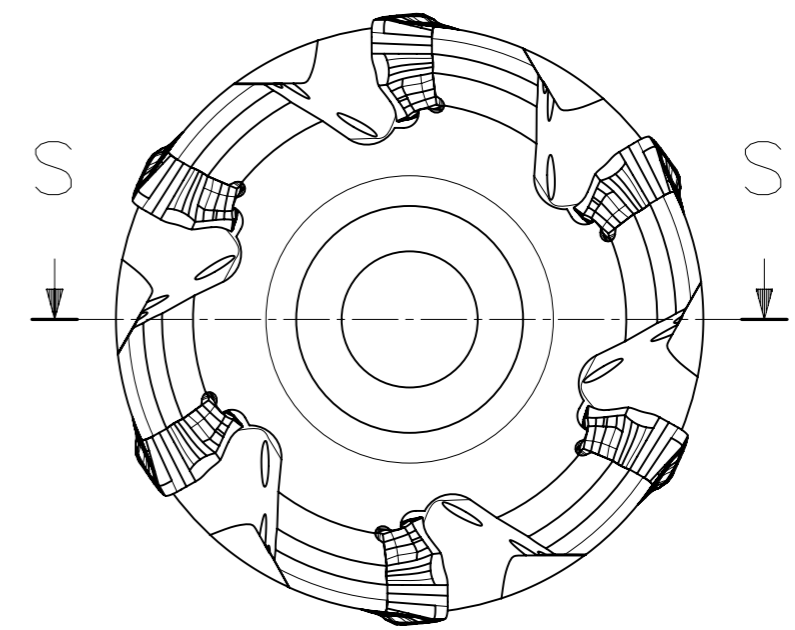
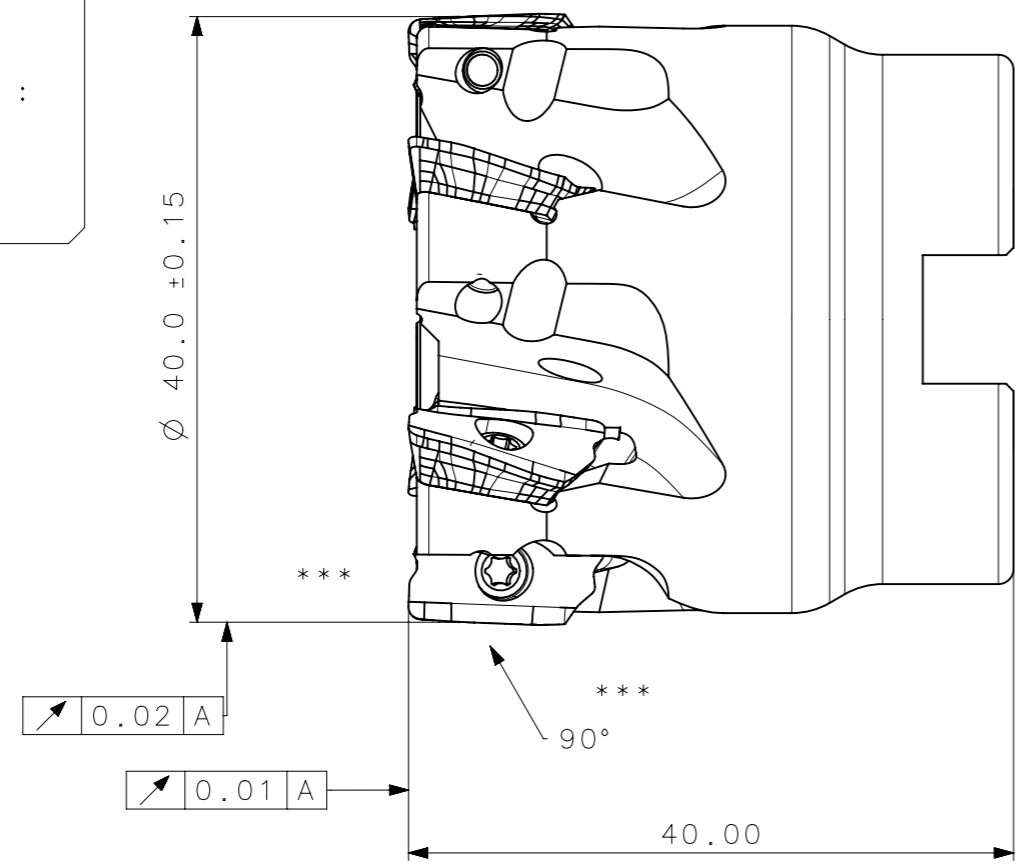


RevNo	Revisao - Era	Data	Proj.	Aprov.

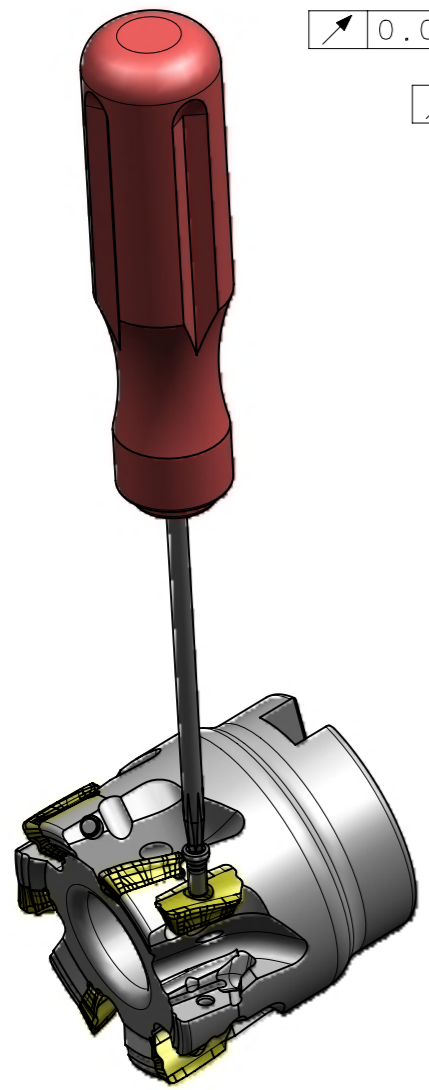
**CediFER**  
 -SAE 4140  
 -TEMPERAR E REVENIR :  
 38-40HrC  
 -NIQUELAR



SECTION S-S

\*\*\*VER RELATORIO DE PROJETOS  
 FRESA C/ REFRIGERACAO INTERNA  
 MASSA=0.22KG  
 AREA=9756.46mm/2

A3



SÍMBOLOS GEOMÉTRICOS					
Posição Real	Simetria	Perpendicularidade	Cilindricidade	Circularidade	Perfil de Superfície
Concentricidade	Paralelismo	Angularidade	Planicidade	Retilnearidade	Perfil de Uma Linha
					Batimento
					Batimento Total

Item	Quant.	Descricao	Material	Obs
4	6	PARAFUSO_TORX_551302035_A211_040_R_06_11	-	-
3	1	CHAVE_TORX_T8F_A211_040_R_06_11	-	-
2	6	INSERTO_LDKT11T308_A211_040_R_06_11	-	-
1	1	CORPO	SAE 4140	-

ACABAMENTO DE SUPERFÍCIES	DIN 1302	DIN 3141

	ABNT NB-8	Data: 21/09/09	Nome: PEDRO	Título : FRESA STD. (DESENHO DO CONJUNTO)
	Desenhado:	21/09/09	PEDRO	
	Verificado:	21/09/09	PEDRO	
	Aprovado:	21/09/09	RENATO	
Escala: 1:1-2:1	Folha: 1 - 3	Des. N. : D_A211_040_R_06_11	Formato: A3	