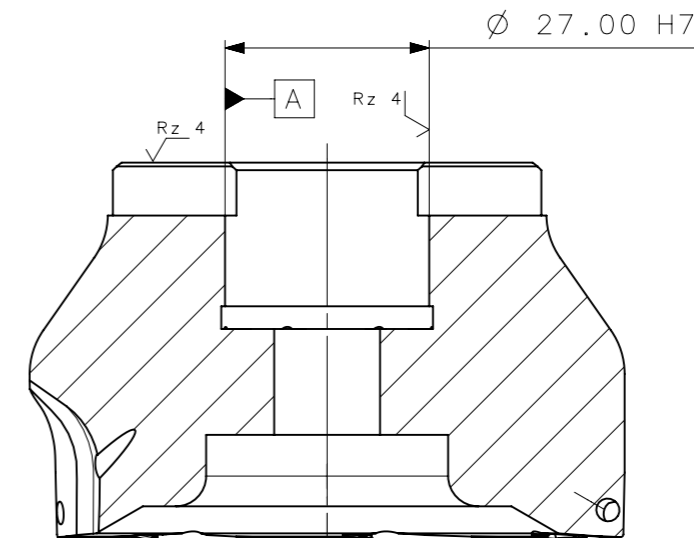
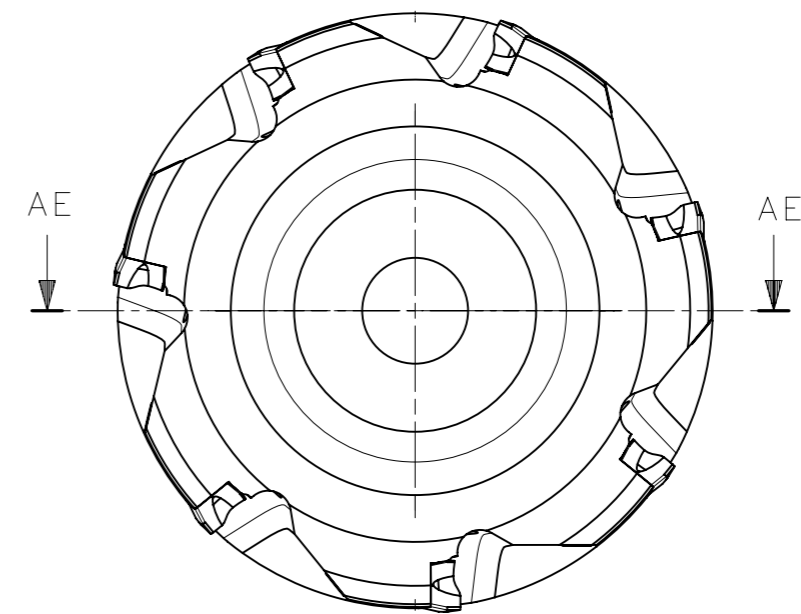
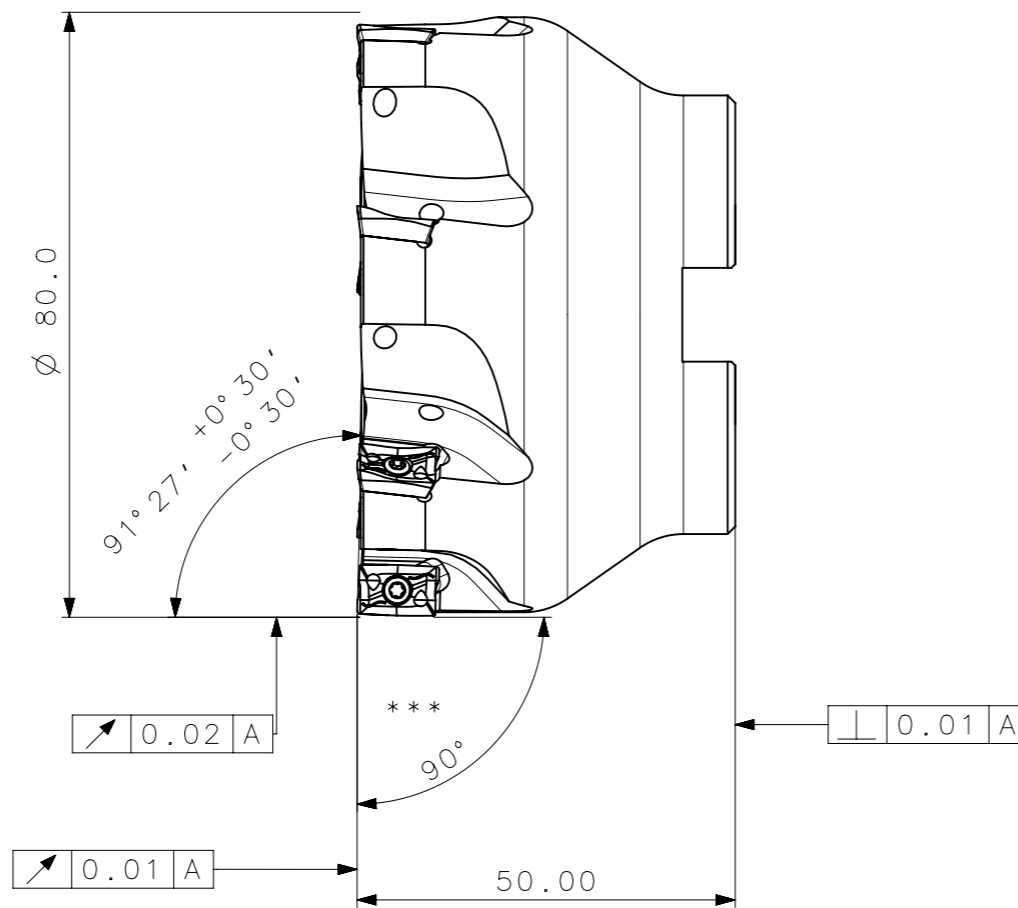


RevNo	Revisao - Era	Data	Proj.	Aprov.

**CediFER**  
 -SAE 4140  
 -TEMPERAR E REVENIR :  
 38-40HrC  
 -NIQUELAR



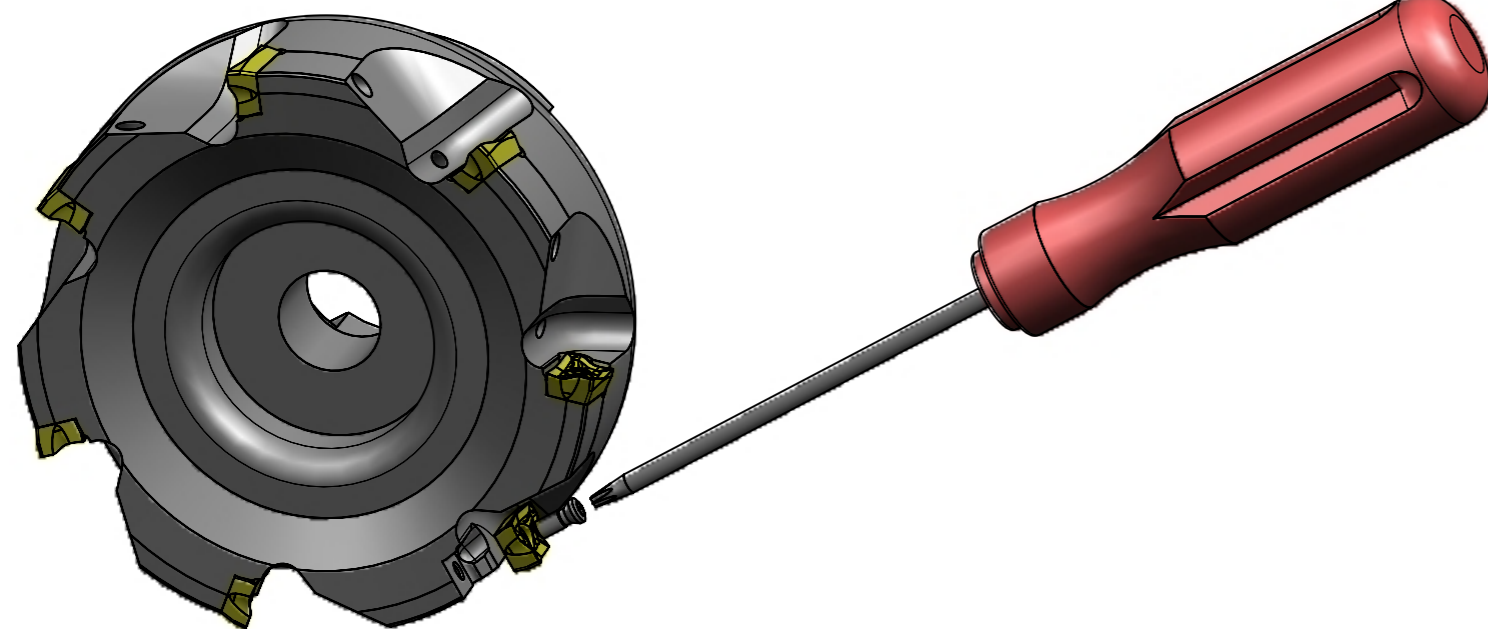
SECTION AE-AE

OBS: AJUSTAR ALOJAMENTOS  
 C/ OS TRES TIPOS DE INS.  
 AP\_T 1003

\*\*\*LEVEMENTE ABAULADO  
 AO LONGO DO INSERTO.  
 90° CONSIDERAR AS EXTREMIDADES.

AREA=24742.93mm/2  
 MASSA=01.18KG

FRESA C/ FURO DE REFRIGERACAO



4	01	CHAVE_TORX_T7F_A210_80_R_07_10	-	-
3	07	PARAF_TORX_551302003_A210_80_R_07_10	-	-
2	07	INSERTO_APKT_1003_A210_80_R_07_10	-	-
1	01	CORPO	SAE 4140	-

ACABAMENTO DE SUPERFICIES  
 DIN 1302 DIN 3141

Rz1	▲▲▲▲
Rz4	▲▲▲
Rz16	▲▲
Rz63	▲
M.Bruto	

Item	Quant.	Descricao	Material	Obs.
		Obs: Quebrar cantos vivos		Obs: desenho exclusivo CediFer, nao pode ser reproduzido ou entregue a terceiros sem prévia autorização
		Ref. do cliente(Produto):		
		Ref. do cliente(ferramenta):	Substitui:	Cliente :

TOLERANCIA GERAL QUANDO NAO ESPECIFICADA CONFORME I DIN 7188-F 1											
DIMENSÕES		MEDIDAS LINEARES				RÁDIOS E CHAMFOS			ÂNGULOS (COMPRIMENTO DO CATETO MENOR)		
até	0,5	3	6	30	120	0,5	3	6	10	50	120
até	3,0	6	30	120	400	3,0	6	30	10	50	120
	!	0,05	0,05	0,1	0,15	0,2	0,2	0,5	1,0	5°	30°

	ABNT NB-8	Data:	Nome:	Titulo :	
	Desenhado:	04/03/09	PEDRO	FRESA DE FACEAR (DESENHO DO CONJUNTO)	
	Verificado:	04/03/09	PEDRO	Des. N. : D_A210_80_R_07_10	
	Aprovado:	04/03/09	RENATO	Formato: A3	
Escala:	1:1	Folha:	1 - 3	desenhado em NX	

A3



⊕ Posição Real	≡ Simetria	⊥ Perpendicularidade	○ Cilindricidade	○ Circularidade	⌒ Perfil de Superfície	↗ Batimento
○ Concentricidade	// Paralelismo	∠ Angularidade	□ Planicidade	— Retilnearidade	⌒ Perfil de Uma Linha	↗ Batimento Total

SÍMBOLOS GEOMÉTRICOS