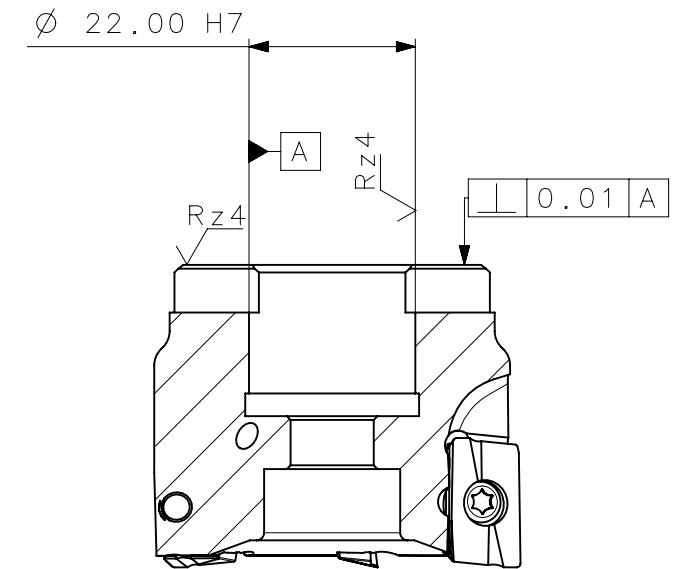
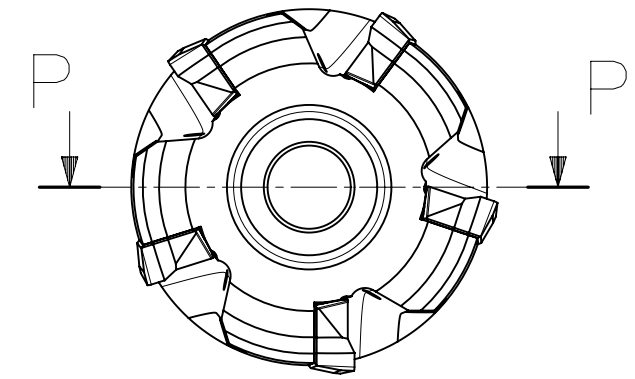
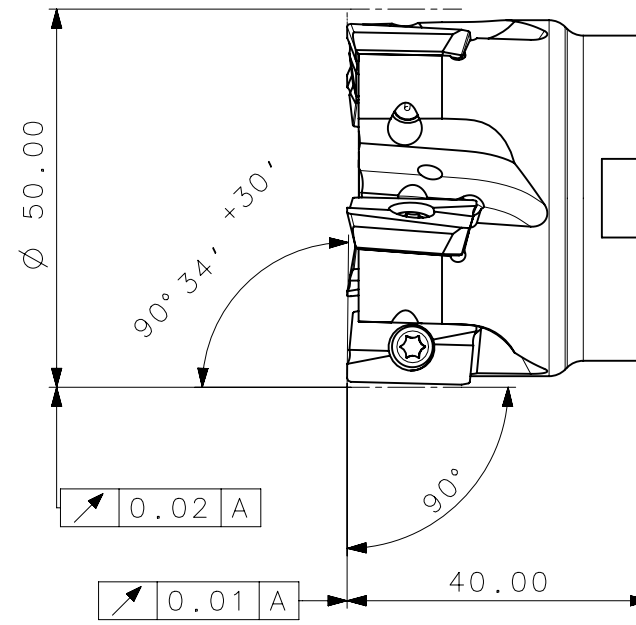


CedIFER
 -SAE 4140
 -TEMPERAR E REVENIR :
 40-42HrC
 -NIQUELAR



SECTION P-P

A3



CedIFER

CÓPIA CONTROLADA

NOME: _____

VISTO: _____

DATA: ___/___/___

MASSA: 0.33KG
 AREA: 12260.55mm²
 FRESA C/ REFRIGERACAO INTERNA

Item	Quant.	Descricao	Material	Obs
4	1	CHAVE_TORX_TX15_367_A210_50_R_05_16	-	-
3	5	INSERTO_APKT1604_A210_50_R_05_16	-	-
2	5	PARAFUSO_7722112_M4X10.5_A210_50_R_05_16	-	-
1	1	CORPO	SAE 4140	-

ACABAMENTO DE SUPERFICIES	
DIN 1302	DIN 3141
√ Rz1	▲▲▲▲
√ Rz4	▲▲▲
√ Rz16	▲▲
√ Rz63	▲
M.Bruto	

Obs: Quebrar cantos vivos

Ref. do cliente(Produto): -

Ref. do cliente(ferramenta): -

Obs: desenho exclusivo Cedifer, nao pode ser reproduzido ou entregue a terceiros sem prévia autorização

Substitui: -

Cliente: -

TOLERANCIA GERAL QUANDO NAO ESPECIFICADA CONFORME DIN 7188-F 1											
DIMENSÕES				MEDIDAS LINEARES				RÁTIOS E CHAMFROS		ÂNGULOS (COMPRIMENTO DO CATETO MENOR)	
acimo	0,5	3	6	30	120	400	0,5	3	6	10	50
abaixo	3,0	6	30	120	400	30	6	30	10	50	120
!	0,05	0,05	0,1	0,15	0,2	0,2	0,5	1,0	1°	30°	20°

CedIFER

ABNT NB-8

Desenhado: 19/01/12 PEDRO

Verificado: 19/01/12 PEDRO

Aprovado: 19/01/12 RENATO

Escala: 1:1

Folha: 1 - 3

Data: 19/01/12

Nome: PEDRO

RENATO

Titulo: FRESA STD. (DESENHO DO CONJUNTO)

Des. N.: D_A210_50_R_05_16

Formato: A3

SÍMBOLOS GEOMÉTRICOS					
⊕ Posição Real	≡ Simetria	⊥ Perpendicularidade	○ Cilindricidade	○ Circularidade	⌒ Perfil de Superfície
⊙ Concentricidade	// Paralelismo	∠ Angularidade	□ Planicidade	— Retilnearidade	⌒ Perfil de Uma Linha
					↗ Batimento
					↗ Batimento Total