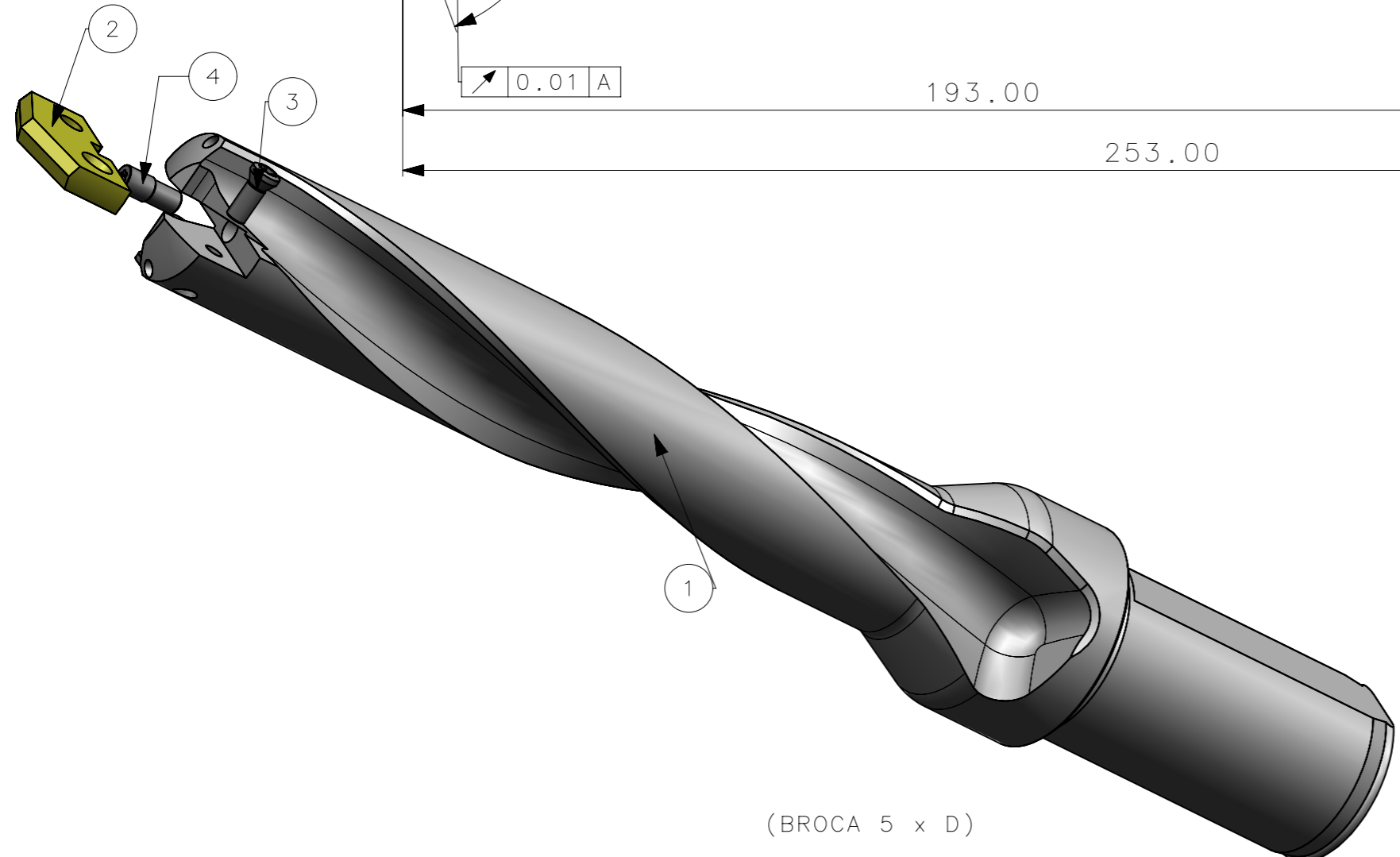
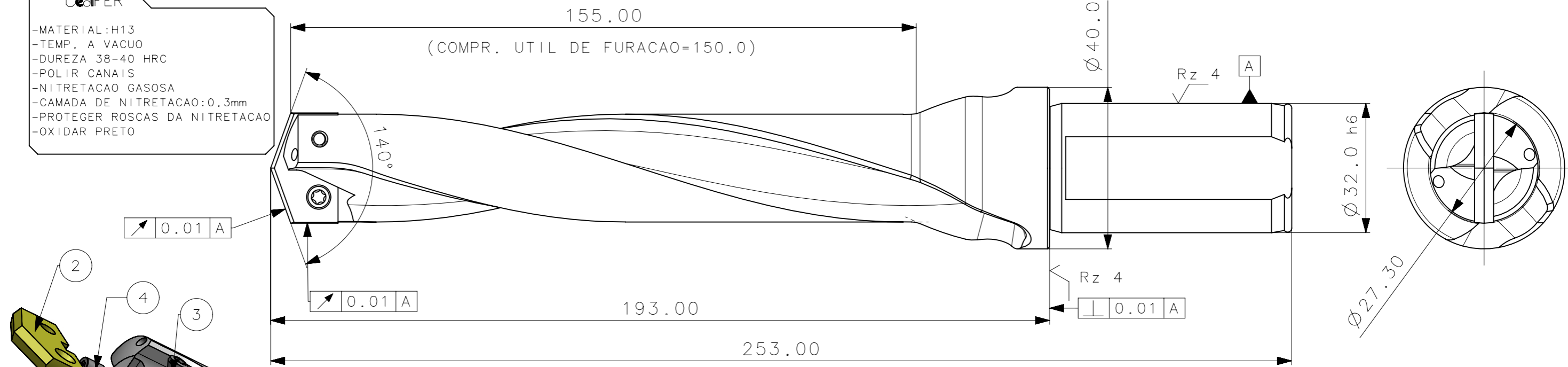


RevNo	Revisao - Era	Data	Proj.	Aprov.

**CediFER**

-MATERIAL:H13  
 -TEMP. A VACUO  
 -DUREZA 38-40 HRC  
 -POLIR CANAIS  
 -NITRETACAO GASOSA  
 -CAMADA DE NITRETACAO:0.3mm  
 -PROTEGER ROSCAS DA NITRETACAO  
 -OXIDAR PRETO



**CediFER**

**CÓPIA CONTROLADA**

**NOME:** \_\_\_\_\_

**VISTO:** \_\_\_\_\_

**DATA:** \_\_\_ / \_\_\_ / \_\_\_

(BROCA 5 x D)

RANGE :

DIAM. MIN= Ø 27.30

DIAM. MAXIMO= Ø 29.99

MASSA=0.95KG

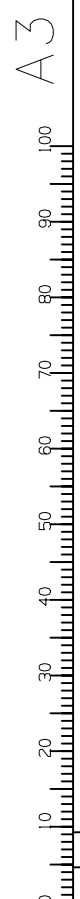
AREA=30658.80mm/2

Item	Quant.	Descrição	Material	Obs
4	01	PINO_DE_CENTRAGEM_WFD40113_T9_D415_2_2730_R_L32_150_253	-	
3	02	PARAF_TORX_551302010_D415_2_2730_R_L32_150_253	-	
2	01	INSERTO_WFD_2730_D415_2_2730_R_L32_150_253	-	
1	01	CORPO	H13	

ACABAMENTO DE SUPERFÍCIES

DIN 1302	DIN 3141
Rz1	▲▲▲▲
Rz4	▲▲▲
Rz16	▲▲
Rz63	▲
M.Bruto	

<b>CediFER</b>	ABNT NB-8	Data:	Nome:	Titulo :
	Desenhado:	30.03.10	PEDRO	BROCA STD.
	Verificado:	30.03.10	PEDRO	
	Aprovado:	30.03.10	RENATO	
Escala:	1:1	Folha:	1 - 4	Des. N. : D_D415_2_2730_R_L32_150_253
				Formato: A3



SÍMBOLOS GEOMÉTRICOS					
⊕ Posição Real	≡ Simetria	⊥ Perpendicularidade	○ Cilindricidade	○ Circularidade	⌒ Perfil de Superfície
⊙ Concentricidade	// Paralelismo	∠ Angularidade	□ Planicidade	— Retilinearidade	⌒ Perfil de Uma Linha
					↗ Batimento
					↗ Batimento Total