

RevNo	Revisao - Era	Data	Proj.	Aprov.

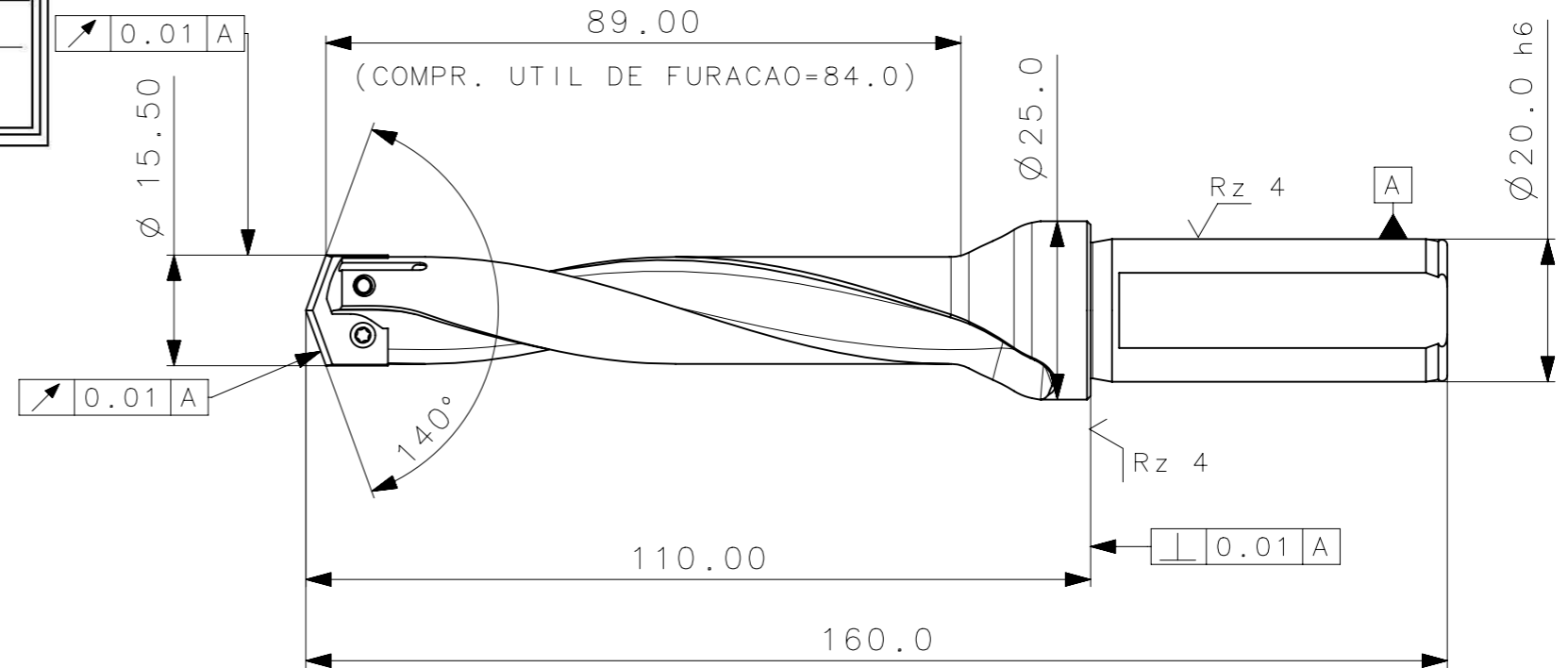
CedIFER

-MATERIAL:H13
-TEMP. A VACUO
-DUREZA 38-40 HRC
-POLIR CANAIS
-NITRETACAO GASOSA
-CAMADA DE NITRETACAO:0.3mm
-PROTEGER ROSCAS DA NITRETACAO
-OXIDAR PRETO

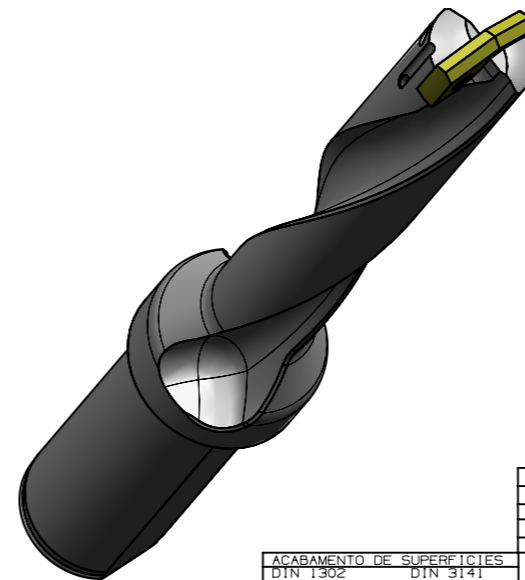
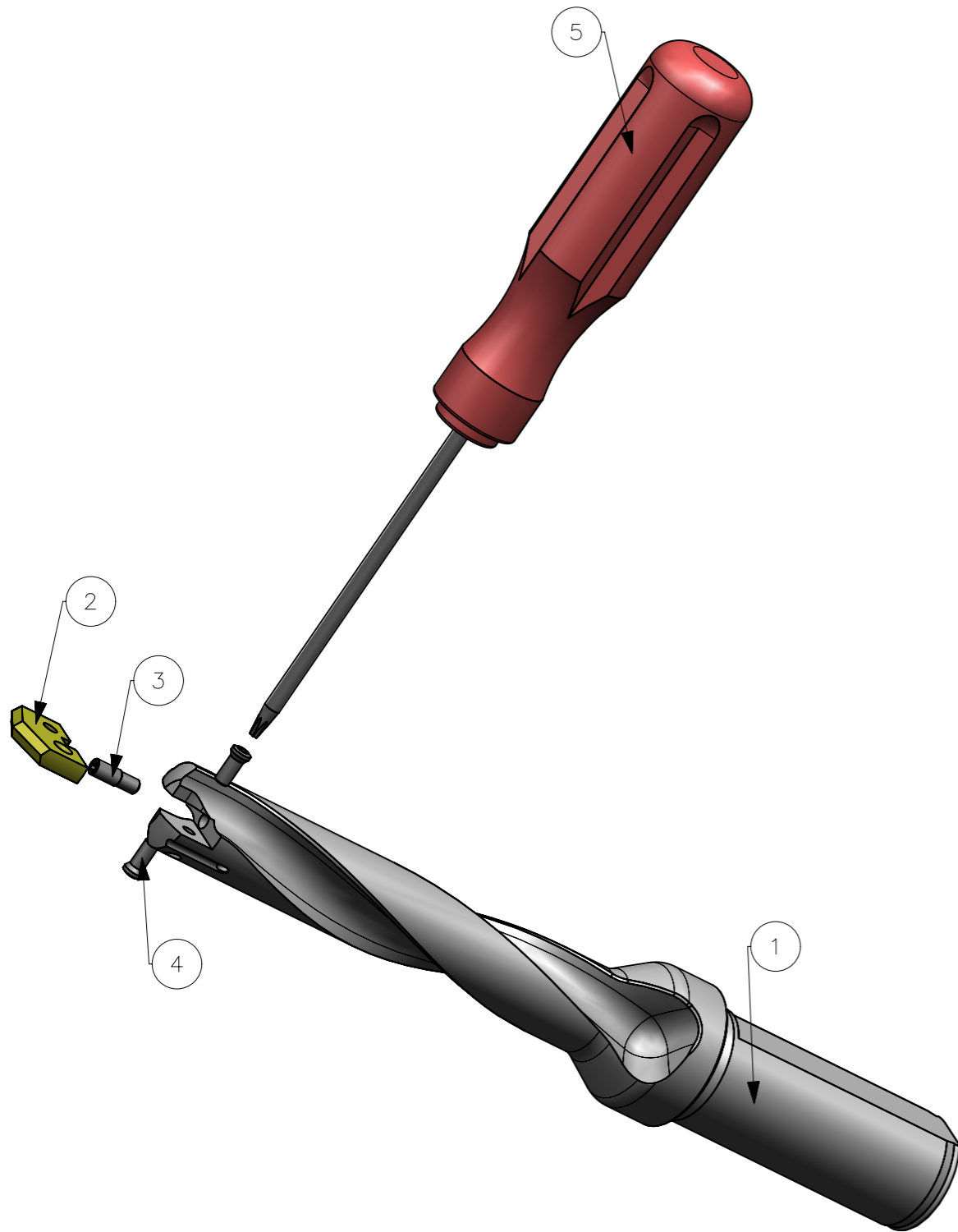
CedIFER

CÓPIA CONTROLADA

NOME: _____
VISTO: _____
DATA: __/__/__



A3



(BROCA 5xD)
RANGE:
DIAM. MIN= Ø 15.5
DIAM. MAXIMO= Ø 16.69
MASSA=0.23KG
AREA=11249.92mm²

5	01	CHAVE_TORX_T7F_D415_2_1550_R_L20_84_160	HARD-TOOLS	
4	02	PARAFUSO_TORX_551302003_D415_2_1550_R_L20_84_160	HARD-TOOLS	
3	01	PINO_DE_CENTRAGEM_WFD25088_T7_D415_2_1550_R_L20_84_160	HARD-TOOLS	
2	01	INSERTO_WFD_1550_D415_2_1550_R_L20_84_160	W-WELLER	
1	01	CORPO	H13	

Item	Quant.	Descrição	Material	Obs
		Obs:Quebrar cantos vivos	Obs.desenho exclusivo Cedifer, nao pode ser reproduzido ou entregue a terceiros sem prévia autorização	
		Ref. do cliente(Produto):		
		Ref. do cliente(ferramenta):	Substitui:	Cliente :
			Titulo : BROCA STD.	
		Desenhado: 24.03.10 PEDRO	Data: 24.03.10	Nome: PEDRO
		Verificado: 24.03.10 PEDRO		
		Aprovado: 24.03.10 RENATO		
		Escala: 1:1	Folha: 1 - 4	Des. N. : D_D415_2_1550_R_L20_84_160
				Formato: A3

SÍMBOLOS GEOMÉTRICOS	
⊕ Posição Real	⊥ Perpendicularidade
⊙ Concentricidade	∥ Paralelismo
≡ Simetria	∠ Angularidade
○ Cilindricidade	⌒ Perfil de Uma Linha
○ Circularidade	↗ Batimento
— Retilinearidade	↗ Batimento Total
⌒ Perfil de Superfície	

