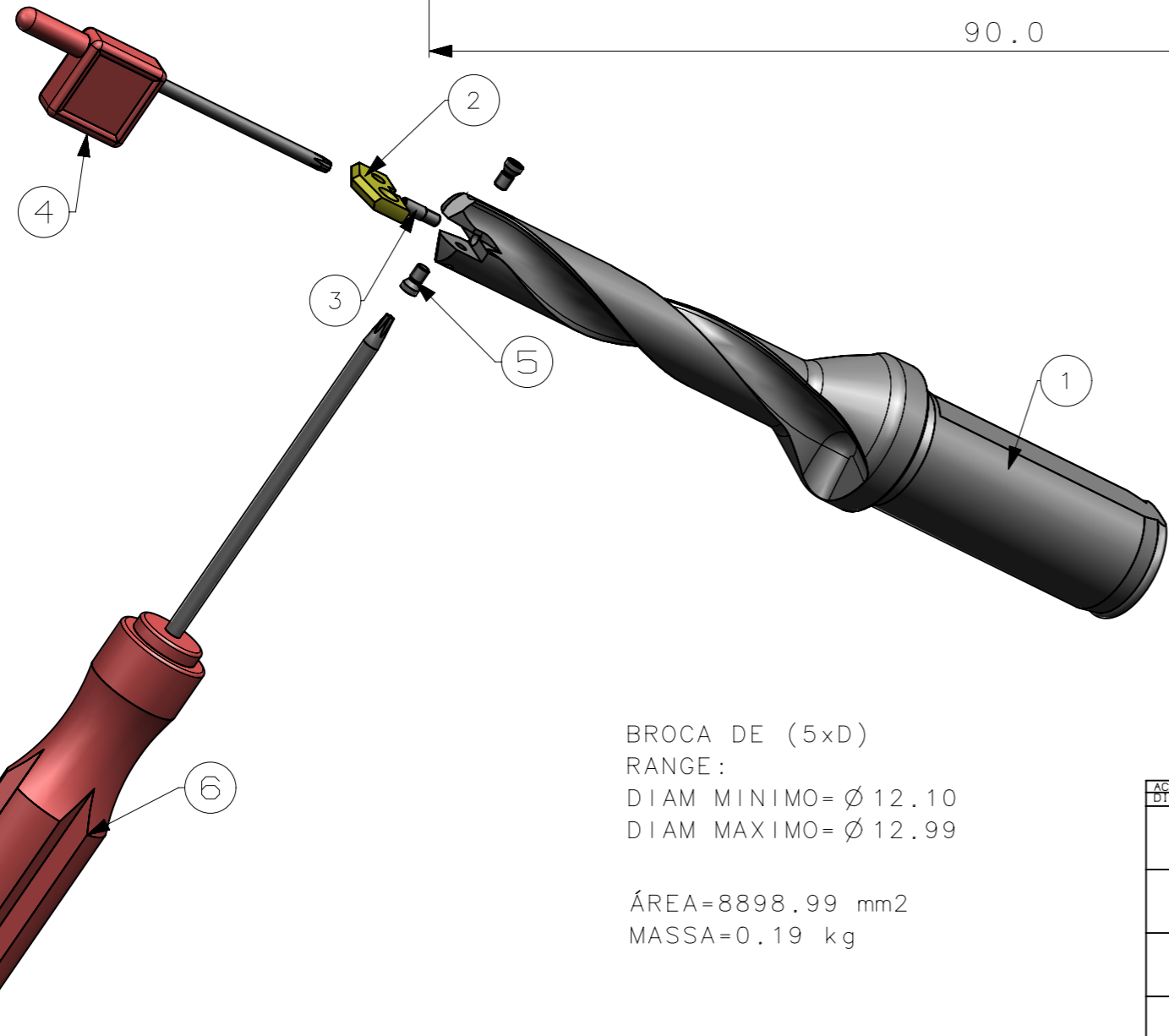
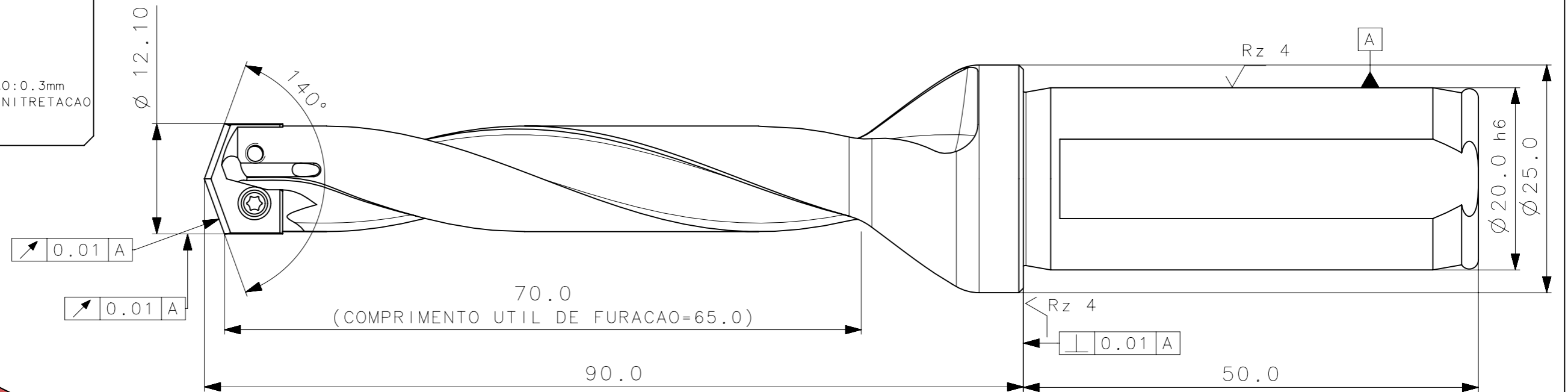


RevNo	Revisao - Era	Data	Proj.	Aprov.

CedIFER

- MATERIAL:H13
- TEMP. A VACUO
- DUREZA 38-40 HRC
- POLIR CANAIS
- NITRETACAO GASOSA
- CAMADA DE NITRETACAO:0.3mm
- PROTEGER ROSCAS DA NITRETACAO
- OXIDAR PRETO



CedIFER

CÓPIA CONTROLADA

NOME: _____

VISTO: _____

DATA: ___/___/___

BROCA DE (5xD)
 RANGE:
 DIAM MINIMO= Ø 12.10
 DIAM MAXIMO= Ø 12.99

ÁREA=8898.99 mm²
 MASSA=0.19 kg

6	1	CHAVE_TORX_T7F_D415_2_1210_R_L20_65_140	-	
5	2	PARAF_TORX_551302041_D415_2_1210_R_L20_65_140	-	
4	1	CHAVE_TORX_T6_B_D415_2_1210_R_L20_65_140	-	
3	1	PINO_DE_CENTRAGEM_WFD20070_T6_D415_2_1210_R_L20_65_140	-	
2	1	WFD_1210_D415_2_1210_R_L20_65_140	-	
1	1	CORPO	H13	

ACABAMENTO DE SUPERFÍCIES	DIN 1302	DIN 3141
$\sqrt{Rz1}$		
$\sqrt{Rz4}$		
$\sqrt{Rz16}$		
$\sqrt{Rz63}$		
$\sqrt{M.Bruto}$		

Item	Quant.	Descrição	Material	Obs
		Obs:Quebrar cantos vivos		Obs.desenho exclusivo Cedifer, nao pode ser reproduzido ou entregue a terceiros sem prévia autorização
Ref. do cliente(Produto):		-		
Ref. do cliente(ferramenta):		Substitui:		Cliente :
		Data: 22.03.10	Nome: PEDRO	Titulo : BROCA D415-2 STD. (DESENHO DO CONJUNTO)
		Verificado: 22.03.10	PEDRO	Des. N. : D_D415_2_1210_R_L20_65_140
		Aprovado: 22.03.10	RENATO	Formato: A3
		Escala: 2:1-1:1	Folha: 1 - 4	

A3

	Posição Real		Simetria		Perpendicularidade		Cilindricidade		Circularidade		Perfil de Superfície		Batimento
	Concentricidade		Paralelismo		Angularidade		Planicidade		Retilnearidade		Perfil de Uma Linha		Batimento Total