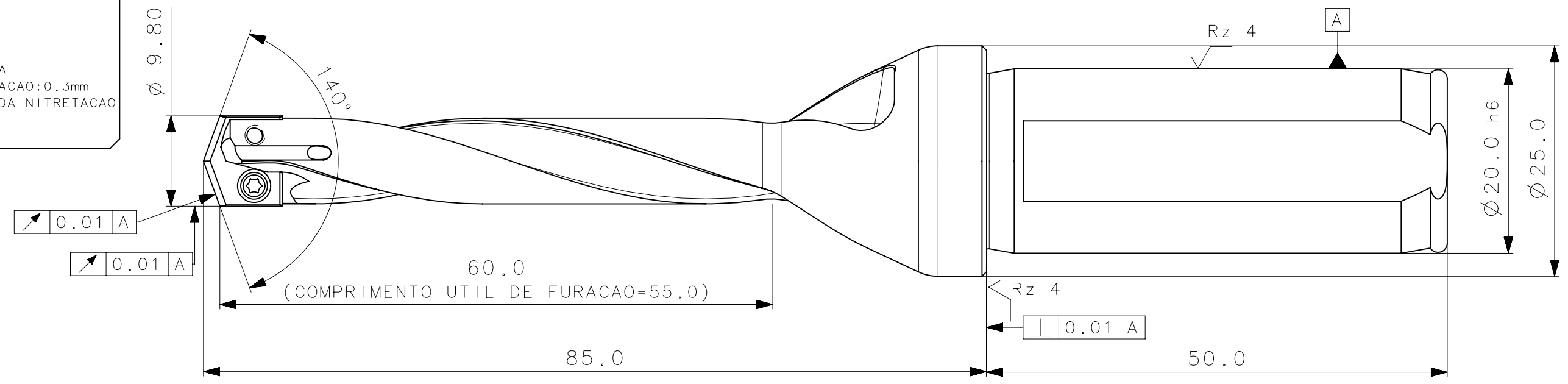


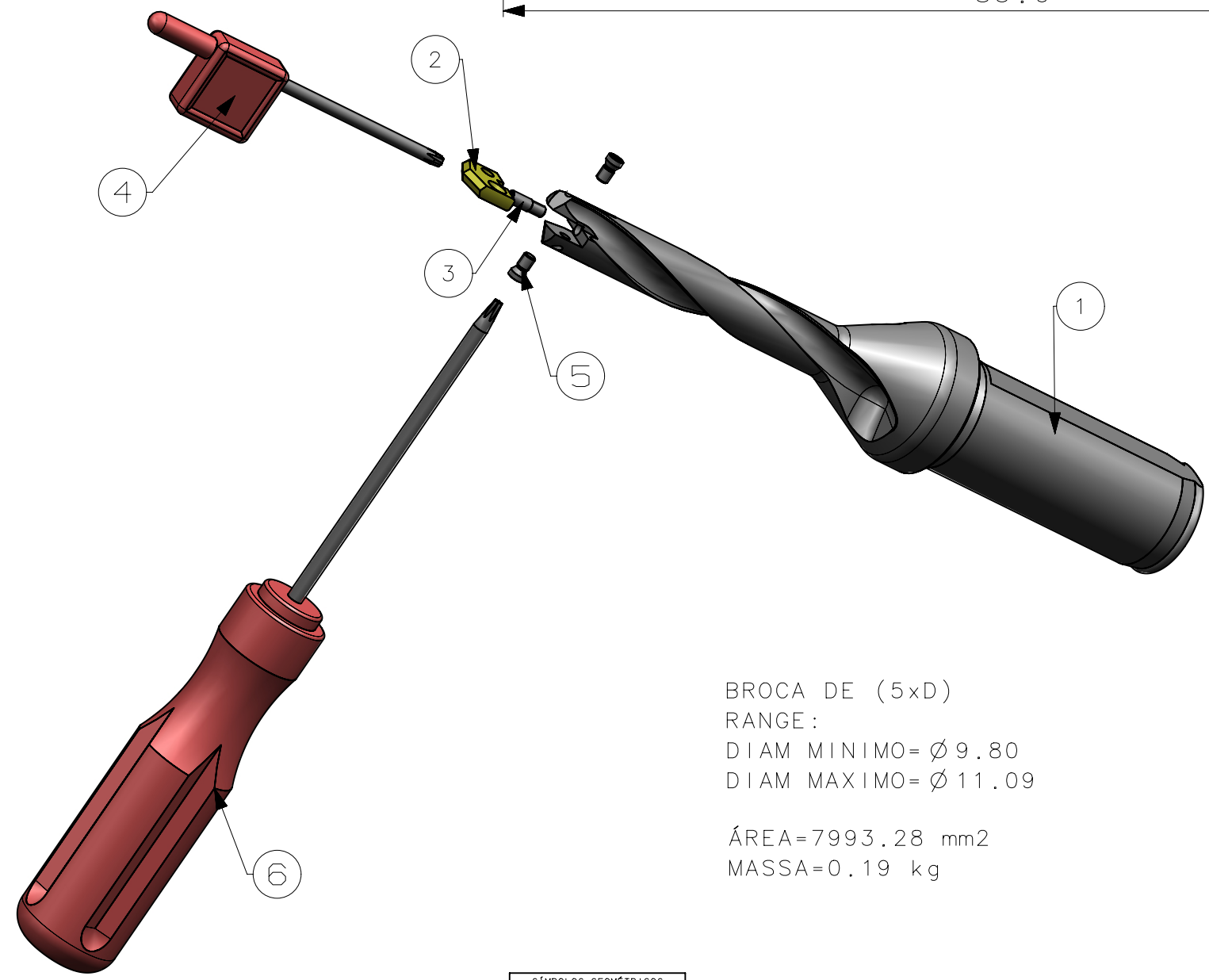
RevNo	Revisao - Era	Data	Proj.	Aprov.

**CedIFER**

-MATERIAL:H13  
-TEMP. A VACUO  
-DUREZA 38-40 HRC  
-POLIR CANAIS  
-NITRETACAO GASOSA  
-CAMADA DE NITRETACAO:0.3mm  
-PROTEGER ROSCAS DA NITRETACAO  
-OXIDAR PRETO



A3



BROCA DE (5xD)  
RANGE:  
DIAM MINIMO= Ø 9.80  
DIAM MAXIMO= Ø 11.09

ÁREA=7993.28 mm<sup>2</sup>  
MASSA=0.19 kg

**CedIFER**

**CÓPIA CONTROLADA**

**NOME:** \_\_\_\_\_

**VISTO:** \_\_\_\_\_

**DATA:** \_\_\_/\_\_\_/\_\_\_

6	1	CHAVE_TORX_T7F_D415_2_0980_R_L20_55_135	-	
5	2	PARAF_TORX_551302041_D415_2_0980_R_L20_55_135	-	
4	1	CHAVE_TORX_T6_B_D415_2_0980_R_L20_55_135	-	
3	1	PINO_DE_CENTRAGEM_WFD20070_T6_D415_2_0980_R_L20_55_135	-	
2	1	WFD_0980_D415_2_0980_R_L20_55_135	-	
1	1	CORPO	H13	

ACABAMENTO DE SUPERFÍCIES		Item	Quant.	Descrição	Material	Obs
Rz1		Obs:Quebrar cantos vivos		Obs.desenho exclusivo Cedifer, nao pode ser reproduzido ou entregue a terceiros sem prévia autorização		
Rz4		Ref. do cliente(Produto):				
Rz16		Ref. do cliente(ferramenta):		Substitui:		Cliente :
Rz63						
M.Bruto						

ABNT NB-8	Data:	Nome:	Titulo :
	22.03.10	PEDRO	BROCA D415-2 STD.
	22.03.10	PEDRO	(DESENHO DO CONJUNTO)
	22.03.10	RENATO	
Escala:	Folha:	Des. N. :	
2:1-1:1	1 - 4	D_D415_2_0980_R_L20_55_135	
			Formato:
			A3

SÍMBOLOS GEOMÉTRICOS					
Posição Real	Simetria	Perpendicularidade	Cilindricidade	Circularidade	Perfil de Superfície
Concentricidade	Paralelismo	Angularidade	Planicidade	Retilnearidade	Perfil de Uma Linha
					Batimento
					Batimento Total